

**ПОРОДЫ ГОРНЫЕ****Метод определения предела прочности при изгибе**Rocks. Method for the determination of  
bend strength limit**ГОСТ  
21153.6—75**

Постановлением Государственного комитета стандартов Совета Министров СССР от 25 сентября 1975 г. № 2491 срок действия установлен

Проверен в 1981 г. Срок действия продлен

с 01.07 1976 г.  
до 01.07 1986 г.

Несоблюдение стандарта преследуется по закону

Настоящий стандарт распространяется на твердые горные породы с коэффициентом крепости по Протодяконову  $f$  не менее 0,5 (прочность при одноосном сжатии не менее 50—80 кг/см<sup>2</sup>) и устанавливает метод определения предела их прочности при изгибе, используемого в технической документации при расчетах и проектировании горных работ, горного оборудования, а также при проведении научно-исследовательских работ.

Стандарт не распространяется на разрушенные и мерзлые горные породы.

Сущность метода заключается в определении разрушающей силы при изгибе образца породы, опирающегося на металлическое кольцо, при воздействии на него вертикальной нагрузки, передаваемой через кольцевой пуансон.

**1. ОБЩИЕ ТРЕБОВАНИЯ**

1.1. Общие требования — по ГОСТ 21153.0—75.

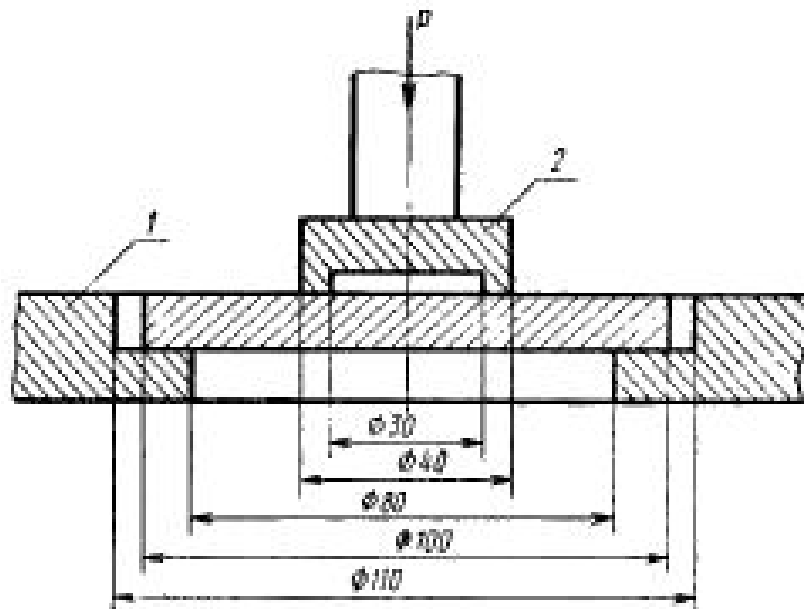
**2. ОТБОР ПРОБ**

2.1. Метод отбора проб — по ГОСТ 21153.0—75.

### 3. АППАРАТУРА И МАТЕРИАЛЫ

3.1. Оборудование, инструменты и материалы — по ГОСТ 21153.0—75 со следующим дополнением:

устройство испытательное (см. чертеж), состоящее из стального опорного кольца 1 и кольцевого штампа 2.



### 4. ПОДГОТОВКА К ИСПЫТАНИЮ

3.1. Заготовки для образцов получают выбуриванием из проб керна диаметром 90—100 мм.

4.2. От полученных заготовок на камнерезной машине отрезают дискообразные образцы толщиной  $10 \pm 1$  мм. Плоские поверхности образцов должны быть параллельны. Отклонения от параллельности, контролируемые индикатором в двух взаимно перпендикулярных направлениях, не должны превышать 0,1 мм по диаметру образца.

### 5. ПРОВЕДЕНИЕ ИСПЫТАНИЯ

5.1. Образец горной породы кладут на опорное кольцо, а сверху на него ставят кольцевой пуансон.

5.2. Отцентрировав испытательное устройство с образцом по вертикальной оси, помещают его между плитами пресса так, чтобы вертикальная ось устройства совмещалась с продольной осью пресса. Отклонения между осями при установке допускается не более 1—2 мм.

5.3. Приводят пресс в действие со скоростью нагружения образца по ГОСТ 21153.0—75. Выбранную скорость нагружения сохраняют до разрушения образца.

5.4. Записывают максимальную величину разрушающей образец силы, зафиксированную силоизмерителем пресса.

#### 6. ОБРАБОТКА РЕЗУЛЬТАТОВ

6.1. Предел прочности горной породы при изгибе ( $\sigma_{из}$ ) в кг/см<sup>2</sup> вычисляют для каждого испытанного образца по формуле

$$\sigma_{из} = 0,75 \frac{P_{\max}}{h},$$

где  $P_{\max}$  — максимальная разрушающая сила, кг;  
 $h$  — толщина образца, см.

Для практических расчетов с погрешностью не более 10% с учетом, что  $h=1$  см, предел прочности при изгибе вычисляют по формуле

$$\sigma_{из} = 0,75 \cdot P_{\max}.$$

---